

70mai Dash Cam 4K A800SE 4G Ready Manual



Scan and email us at:
help@70mai.com



Scan to view product
functions and FAQs.

70mai

Pokyny pre pamäťovú kartu

Predpoužitím musí byť do palubnej kamery nainštalovaná pamäťová karta (prediava sa samostatne).

Palubná kamera podporuje štandardné karty MicroSD. Používajte pamäťové karty a kapacitou 32 – 512 GB a Masifikáciou U3 (UHS-3) alebo vyššou.

Predvolený formát particie súborov pamäťovej karty môže byť nekonzistentný s formátom podporovaním palubnou kamerou. Pri prvom vkladaní pamäťovej karty je pred použitím naformátujte v palubnej kamero. Formátovanie pamäťové karty vymaže všetky súbory na karte. Predtým si zálohujte dôležité údaje na iné zariadenie.

Pamäťová karta sa môže po opakovaných cykloch prepisovania poškodiť alebo znehodnotiť, čo môže ovplyvniť jej schopnosť ukladať video a obrazové súbory. Ak k tomu dôjde, okamžite je vymeňte za novú pamäťovú kartu.

Používajte kvalitnú pamäťovú kartu zakúpenú od renomovaného predajcu. Pamäťové karty nižšej kvality môžu mať problémy, ako napríklad to, že skutočná rýchlosť čítania/zápisu nezodpovedá uvedeným rýchlostiam a skutočná kapacita užlika nezodpovedá uvedenej kapacite úložiska. Nezodpovedáme za stratené alebo poškodené videá spôsobené použitím pamäťové karty nízkej kvality

Nevkladajte ani nevyberajte pamäťovú kartu, keď je palubná kamera zapnutá.

Bezpečnosť batérie

Toto zariadenie obsahuje gombikovou batériu (litium-kovovú batériu). Produkt **NEROZOBERAJTE**. **NERAZDÍŤ** ani nevystavujte nadmerne v teple, pretože by to mohlo viesť k výbuchu.

Batéria nie je vyberateľná. **NEPOKÚŠAJTE SA** ju vymeniť ani opravovať. Ak je potrebná výmena, nechajte ju vymeniť IBA odborníkom s rovnakým modelom.

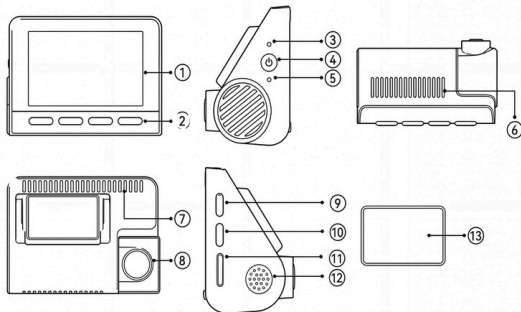
Nepoužívajte produkt v extrémne povnevnostných podmienkach. Príliš alebo príliš vysoké teploty môžu spôsobiť výbuch batérie alebo únik horľavého plynu či kvapaliny

- Kameru zlikvidujte v súlade so všetkými miestnymi a národnými predpismi o likvidácii elektronického odpadu.
- Toto zariadenie nie je hračka. Niektoré z jeho malých súčastí môžu predstavovať riziko udusenia pre deti. Uchovávajte ju mimo dosahu detí.

Bezpečnostní opatrenia

- Pred použitím túto palubnej kamery si prečítajte vletky bezpečnostné opatrenia a online sprievodcu, aby ste zabezpečili správne a bezpečné používanie.
- Táto palubná kamera je určená na pomoc vodičom pri zaznamenávaní prostredia mimo vozidla. Palubná kamera nezaručuje bezpečnosť jazdy používateľa. Nenesieme zodpovednosť za žiadne nehody, škody ani straty informácií spôsobené používaním palubnej kamery počas jazdy.
- V dôsledku rozdielov v podmienkach vozidla, štýle jazdy, prostredí jazdy atď. niektoré funkcie nemusia fungovať správne. Výpadok napajania, používanie v prostredí mimo bežného prevádzkového rozsahu teploty alebo vlhkosti, kolízia alebo poškodená pamäťová karta môžu spôsobiť abnormálne fungovanie palubnej kamery. Neexistuje žiadna záruka, že túto palubnú kameru bud e fungoval normálne za voľkých okolností. Videá nakrené touto palubnu kamerou slúžia len na informačné účely
- Nairátalujte túto palubnú kameru správne a neblokujte výhľad vodiča ani zibbag vozidla, aby ste predišli poruche produktu alebo zraneniu osôb.
- Používajte príložený nabíjačku do auta, napájací kábel a ďalšie príslušenstvo, aby ste predišli poruche produktu v dôsledku nehody. Nenesieme zodpovednosť za žiadne straty ani škody spôsobené použitím neoriginálnych nabíjačiek do auta alebo nepájsieho kábla. Ak sa batéria počas používania alebo skladovania zdeformuje, nafúkne alebo začne vytekať, okamžite prestaňte palubnú kameru používať, aby ste predišli bezpečnostným problémom, a kontaktujte popedaný servis.
Uchovívajte túto palubnú kameru silných magnetických polí, pretože môžu spôsobiť poškodenie palubnú kamery.
- Nepoužívajte túto palubnú kameru v prostredí s teplotami nad 60 °C alebo pod -10 °C.
- Používajte túto palubnú kameru iba v rozsahu povelenom zákonom

Prehľad produktu



① Displej

② Funkčné tlačidlá

③ Indikátor

④ Tlačidlo napájania

⑤ Mikrofón

⑥ Ventilátor

⑦ Ventilátor

⑧ Objektív

⑨ Port pre zadnú kameru

⑩ Napájací port

⑪ Slot pre pamäťovú kartu

⑫ Reprodukter

⑬ Samolepiaca nálepka

Poznámka: Obrázky produktu, príslušenstva a používateľského rozhrania v používateľskej príručke slúžia len na ilustračné účely. Skutočný produkt a funkcie sa môžu líšiť v dôsledku vylepšení produktu

Špecifikácie

Produkt: Autokamera

Model: A800SE, A800SE-1

Vstup: 5 V 2 A

Rozlíšenie: 3840 x 2160

Objektív: FOV 140°, FF55

Napájanie: Zapaľovné cigariet v aute

Bezdrôtové pripojenie: Wi-Fi IEEE 802.11 b/g/n/ss 2,4 GHz.

Bluetooth® 5.0

Maximálny výstup Wi-Fi: 20 dBm

Previdžková frekvencia Wi-Fi: 2400 - 2463,5 MHz

Maximálny výstup Bluetooth: 10 dBm

Previdžková frekvencia Bluetooth: 2400 - 2483,5 MHz

Previdžková frekvencia BDS: B1 1561,098 MHz

Previdžková frekvencia GPS: L1 1575, 42 MHz

Previdžková frekvencia GLONASS: G1 1602 MHz

Previdžková frekvencia GALILEO: E1 1575, 42 MHz

Previdžková frekvencia QZSS: L1 1575,42 MHz

Obsah balenia

Ak ste si zakúpili iba autokameru, skontrolujte, či balenie obsahuje naded ujuce položky:

- Autokamera x 1
- Držiak x 1
- Napájací kábel x 1
- Nabijčka do auta x 1
- Háčik na nadviazanie kábelskeho x 1
- Elektrostatická nálepka 2
- Pažička na skrutku x 1
- Tepelne odolné lepidlo 1

* Toto balenie obsahuje zadnú kameru, signálny kábel a držiak na prístup k sieťovému. Viac informácií nájdete u používateľského príručku k zadnej kamere

Ak ste si zakúpili zadnú palubnú kameru, skontrolujte, či balenie obsahuje nasledujúce položky:

- Palubná kamera 1
- Držiak x 1
- Napájací kábel x 1
- Nabijčka do auta x 1
- Háčik na nadviazanie kábelskeho x 1
- Elektrostatická nálepka 2
- Pesmatovanie prír. alika x 1
- Balenie zadnej kamery x 1
- Tepelne odolné lepidlo 1

Príslušenstvo

Príkalka nah ráneba zá ned ojesí d žípírí líví lír a s nemítuženvoeru radnoa kamena (kamenní). S zakencje Q8mai a vrisaje povívatefskej prínučku k zadnej kamere.

Tento produkt je možné použiť ajso zsgrave 70mai (40 Hoverte KR kúntenuje QRmai a o risaje paumuznřeve prínučku k súprave 70 mai 4G Hardwire Kit

Pozanřka : Aby ste predlíli poruche zariadenia spobenenj nekompatibilitu odponuřa sa povívaf zadnú kameru od spoločnosti 70mai.



Stiahnite si aplikáciu 70mai

Stiahnite si a nařlítáľaje aplikáciu nadístomeným QR koda alebo ryřľadením „70mai“ vobchodes s aplikáciuvi vo vol om telefone.



Online príručka

Duřice info maae a funtřích a najau staje mády náľpete > pouřívateřskéj príručke po naskenovení QRKodu.



Informácie o zhode

Informácie o OEEZ



Vsatky výrobky označené týmto symbolom sú odpad z elektrických a elektronických zariadení (OEEZ podľa smernice 2012/19/EÚ), ktorý by za nemal miešať s netriedeným domovým odpadom. Namiesto toho by ste mali chrániť ľudské zdravie a životné prostredie odovzdaním odpadů z

elektrických a elektronických zariadení na určenom zbernom mieste na recykláciu odpadu z elektrických a elektronických zariadení, ktoré určila vláda alebo miestne úrady. Správna likvidácia a recyklácia pomôže predchádzať potenciálnym negatívnym dôsledkom pre životné prostredie a ľudské zdroje. Pre viac informácií o umiestnení a podn neř ach takýchto zberných miest kontaktujte initalatora alebo miestne úrady

Vyhlasenie o zhode EÚ

CE Výrobca týmto vyhlasuje, že toto zariadenie je v súlade s platnými smernicami a európskymi normami a ich zmenami. Úplné znenie vyhlásenia o zhode EÚ je k dispozícii na adrese: <https://help.70mai.asia/1193.html>

Spojené kráľovstvo. Spoločnosť 70mai Co., itoto vyhlasuje, že rádiové zariadenia typu A800SE a A800SE-1 sú v súlade s predpismi CA o rádiových zariadeniach z roku 2017. Úplné znenie vyhlásenia UKCA o shode je k dispozícii na adrese: <https://help.70mai.asia/2145.html>

FCC

15.19 Požiadanky na označovanie.

Toto zariadenie je v súlade s časťou 15 pravidiel FCC. Prevádzka podlieha nasledujúcim dvom podmienkam: (1) Toto zariadenie nesmie spôsobiť škodlivé rušenie a (2) toto zariadenie musí akceptovať akékoľvek prijaté rušenie vrátane rušenia, ktoré môže spôsobiť nežiaducu prevádzku.

15.21 Informácie pre používateľa.

15.21 Informácie pre používateľa.

Akékoľvek zmeny alebo úpravy, ktoré nie sú výslovne schválené stranou zodpovedajúcu za súlad, môžu zrušiť oprávnenie používať a prevádzkovať zariadenie.

15.105 Informácie pre používateľa.

Poznámka: Toto zariadenie bolo testované a zistilo sa, že splnia limity pre digitálne zariadenia triedy B podľa časti 15 pravidiel FCC. Tieto limity sú navrhnuté tak, aby poskytovali primeranú ochranu pred škodlivým rušením v obytných limitoch sú navrhnuté tak, aby poskytovali primeranú ochranu pred škodlivým rušením v obytných priestoroch. Toto zariadenie generuje, používa a môže vyžarovať rádiovú frekvenciu energiu a ak nie je nainštalované a používané v súlade s pokynmi, môže spôsobiť škodlivé rušenie rádiového komunikácie. Neexistuje však žiadna záruka, že k rušeniu v konkrétnej inštalácii nedôjde. Ak toto zariadenie spôsobuje škodlivé rušenie rádiového alebo televízneho prijmu, čo sa dá zistiť vypnutím a zapnutím zariadenia, používateľovi sa odporúča pokúsiť sa rušenie odstrániť jedným alebo viacerými z nasledujúcich opatrení: vyžarovať rádiové žiarenie

frekvenčnú energiu a ak ni je nainštalované a používané v súlade s pokynmi, môže spôsobiť škodlivé rušenie rádiovéj komunikácie. Neexistuje však žiadna záruka, že v konkrétnej inštalácii k rušeniu nedôjde.

Ak toto zariadenie spôsobuje škodlivé rušenie rádiového alebo televízneho prijmu, čo sa dá zistiť jeho vypnutím a zapnutím, používateľovi sa odporúča pokúsiť sa rušenie odstrániť jedným alebo viacerými z nasledujúcich opatrení:

– Preorientujte alebo premiestrite prijmaciu anténu.

– Zväčšite vzdialenosť medzi zariadením a prijímačom.

– Pripojte zariadenie do zásuvky na inom okruhu, ako je ten, ku ktorému je pripojený prijímač.

- Pokladajte o pomoc predaju alebo skúseného radioviťortelevizneho technika.

Stamerie nrad nainštalovami preztovovanie pre moderní zadadenel.

Toto zariadenie spĺňa limity FCC pre vystavenie Žiareniu stanovené pre nekontrolované prostredie. Toto zariadenie by malo byť nainštalované a pravidľžlované a minimálnou vzdialenostou 20 cm medzi žliaričom a vašim telom.

FCC ID: 2AOK9-A810S

Vyhĺasenie o zhode s ISED

Toto zariadenie obsašuje vysialač(e)/prijmač(e) celobodený od licencie, ktomí nív súlade a RSS cslob odenými od licencie

Kanadskej agentúry pre inovácie, vedu a hospodársky rozvoj. Prevádzka podlieha nasledujúcim dvom podmienkam:

(1) Toto zariadenie nesmie spôsobovať rušenie.

(2) Toto zariadenie musí akceptovať akékoľvek rušenie vrátane rušenia, ktoré môže spôsobiť nežľaducu prevádzku zariadenia. Vysielač/prjimač oslobodený od licencie v tomto zariadení je v súlade s pršľušnými normami Kanadskej agentúry pre inovácie, vedu a hospodársky rozvoj