

Používateľská príručka k palubnej kamere 70mai Rearview S410



Naskenujte QR kód a pošlite nám e-mail na adresu help@70mai.com



Funkcie produktu a najčastejšie otázky nájdete v používateľskej príručke.

70mai

Pokyny pre pamäťovú kartu

- Pred použitím musí byť do palubnej kamery nainštalovaná pamäťová karta (predáva sa samostatne).
- Autokamera podporuje štandardné karty MicroSD. Používajte pamäťové karty s kapacitou 32 GB – 256 GB a triedou 10, U1 alebo vyššou.
- Predvolený formát partícií súborov na pamäťovej karte nemusí byť konzistentný s formátom podporovaným palubnou kamerou. Pri prvom vkladani pamäťovej karty ju pred použitím naformátujte v palubnej kamere. Formátovaním pamäťovej karty sa vymažú všetky súbory na karte. Predtým si zálohujte dôležité údaje na iné zariadenie.
- Pamäťová karta sa môže po opakovaných cykloch prepisovania poškodiť alebo zhoršiť jej stav, čo môže ovplyvniť jej schopnosť ukladať video a obrazové súbory. Ak sa tak stane, okamžite ju vymeňte za novú pamäťovú kartu.
- Používajte kvalitnú pamäťovú kartu zakúpenú od renomovaného predajcu. Pamäťové karty nízkej kvality môžu mať problémy, napríklad skutočná rýchlosť čítania/zápisu nezodpovedá uvedeným rýchlostiam a skutočná kapacita úložiska nezodpovedá uvedenej kapacite úložiska. Nenesieme zodpovednosť za stratené alebo poškodené videá spôsobené použitím pamäťovej karty nízkej kvality.
- Nevkladajte ani nevyberajte pamäťovú kartu, keď je palubná kamera zapnutá.

Bezpečnosť batérie

- Toto zariadenie obsahuje gombíkovú batériu (lítium-kovovú batériu). **NEROZOBERAJTE, NERAZBÍJAJTE ani NEVYSTAVUJTE** výrobok nadmernému teplu, pretože by to mohlo viesť k výbuchu.
- Batéria nie je vyberateľná. **NEPOKÚŠAJTE** sa ju vymeniť ani opraviť. Ak je potrebná výmena,

Nechajte ho vymeniť IBA odborníkom s rovnakým modelom.

- Nepoužívajte výrobok v extrémnych poveternostných podmienkach. Príliš nízke alebo príliš vysoké teploty môžu spôsobiť výbuch batérie alebo únik horľavého plynu či kvapaliny.
- Zlikvidujte kameru v súlade so všetkými miestnymi a národnými predpismi o likvidácii elektronického odpadu.
- Ak sa batéria počas používania alebo skladovania zdeformuje, nafúkne alebo začne vytekať, okamžite prestaňte palubnú kameru používať, aby ste predišli bezpečnostným problémom, a kontaktujte popredajný servis.

Prevenencia

- Pred použitím tejto palubnej kamery si prečítajte všetky bezpečnostné opatrenia a online sprievodcu, aby ste zabezpečili správne a bezpečné používanie.
- Táto palubná kamera je určená na pomoc vodičom pri zaznamenávaní prostredia mimo vozidla. Palubná kamera nezaručuje bezpečnosť jazdy používateľa. Nenesieme zodpovednosť za žiadne nehody, škody ani straty informácií spôsobené používaním palubnej kamery počas jazdy.
- V dôsledku rozdielov v podmienkach vozidla, štýle jazdy, prostredí jazdy atď. niektoré funkcie nemusia fungovať správne. Výpadok napájania, používanie v prostrediach mimo bežného rozsahu prevádzkovej teploty alebo vlhkosti, kolízia alebo poškodená pamäťová karta môžu spôsobiť abnormálne fungovanie palubnej kamery. Neexistuje žiadna záruka, že táto palubná kamera bude fungovať normálne za všetkých okolností. Videá nahraté touto palubnou kamerou slúžia len na referenčné účely.
- Nainštalujte túto palubnú kameru správne a neblokujte výhľad vodiča ani airbag vozidla, aby ste predišli poruche produktu alebo zraneniu osôb.
- Používajte priloženú nabíjačku do auta, napájací kábel a ďalšie príslušenstvo, aby ste predišli poškodeniu produktu.
- zlyhanie z dôvodu nesúladu. Nenesieme zodpovednosť za žiadne straty alebo škody spôsobené

použitie neoriginálnej autonabíjačky alebo napájacieho kábla.

- Uchovávajte túto palubnú kameru mimo dosahu silných magnetických polí, pretože by mohli spôsobiť jej poškodenie.
- Nepoužívajte túto palubnú kameru v prostredí s teplotami nad 60 °C alebo pod -10 °C.
- Používajte túto palubnú kameru iba v rozsahu povolenom zákonom.
- Toto zariadenie nie je hračka. Niektoré z jeho malých súčastí môžu pre deti predstavovať riziko udusenía. Uchovávajte ho mimo dosahu detí.

Obsah balenia

1. Palubná kamera × 1

2. Napájací kábel

3.1 Nabíjačka do auta

4. x 1 Upevnenie

5. Nástroj na skrátenie kabeľáže × 1

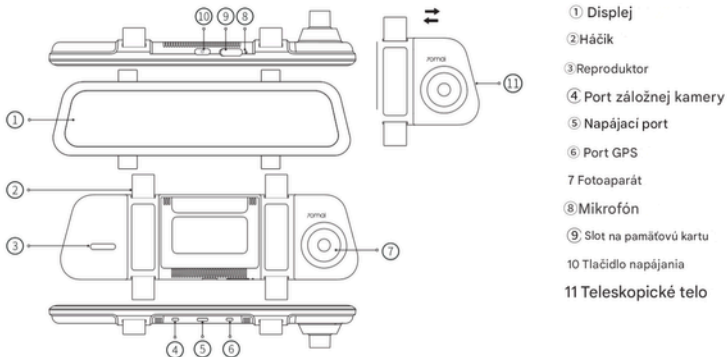
6. Používateľská príručka × 1

7. Balíček cívacej kamery*x 1

* Toto balenie obsahuje cívaciu kameru a jej príslušenstvo. Naskenujte QR kód v sekcii Príslušenstvo a otvorte používateľskú príručku k cívacej kamere.

Prehľad produktov

Pred použitím produktu si pozorne prečítajte tento návod a uschovajte si ho na bezpečnom mieste.



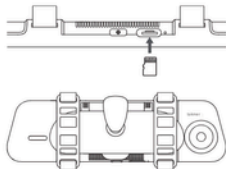
- ① Displej
- ② Háčik
- ③ Reproduktor
- ④ Port záložnej kamery
- ⑤ Napájací port
- ⑥ Port GPS
- 7 Fotoaparát
- ⑧ Mikrofón
- ⑨ Slot na pamäťovú kartu
- 10 Tlačidlo napájania
- 11 Teleskopické telo

Poznámka: Obrázky produktu, príslušenstva a používateľského rozhrania v používateľskej príručke slúžia len na referenčné účely. Skutočný produkt a funkcie sa môžu líšiť v dôsledku vylepšenia produktu.

Inštalácia

1. Inštalácia pamäťovej karty

Vložte pamäťovú kartu do slotu pre kartu kontaktmi smerom nahor, ako je znázornené na obrázku.



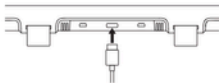
2. Inštalácia palubnej kamery

Umiestnite obrazovku palubnej kamery smerom do interiéru vozidla a zadnú časť zariadenia tesne pritlačte k pôvodnému spätnému zrkadlu vozidla. Upravte polohu palubnej kamery tak, aby kamera nebola zakrytá. Pripevnite palubnú kameru k spätnému zrkadlu pomocou dodaných popruhov.

Poznámka: Ak je pôvodné spätné zrkadlo príliš dlhé, upravte polohu kamery pomocou teleskopického telesu.

3. Pripojenie napájacieho kábla

Pripojte napájací kábel k napájacímu portu.



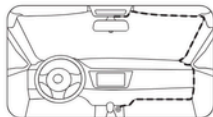
4. Vedenie káblov

Zapojte napájací kábel do elektrickej zásuvky vozidla a pripojte ho k napájaniu.

Naštartujte motor auta a palubná kamera sa automaticky zapne.

Zápisník:

- Na skrytie napájacieho kábla pod stropným obloženie a gumovým tesnením pozdĺž A-stĺpika použite priložený nástroj na skrytie kabeláže.
- V závislosti od vozidla môže byť elektrická zásuvka umiestnená na inom mieste. Uvedený obrázok slúži len na ilustráciu.



5. Nastavenie uhla kamery

Keď sa palubná kamera zapne, upravte uhol kamery na základe obrazu zobrazeného na obrazovke.



Pripojenie k aplikácii 70mai

Tento produkt je možné používať v spojení s aplikáciou 70mai. Pre pripojenie k aplikácii postupujte podľa krokov uvedených nižšie.

1. Naskenujte QR kód a stiahnite a nainštalujte aplikáciu. Alebo vyhľadajte „70mai“ v obchode s aplikáciami a stiahnite si ju a nainštalujte.
2. Otvorte aplikáciu, klepnite na „+“ na stránke zariadenia, vyhľadajte príslušný typ palubnej kamery a klepnite na obrázok palubnej kamery.
3. Zapnite palubnú kameru a aktivujte Wi-Fi hotspot. Postupujte podľa pokynov na obrazovke a pripojte sa k Wi-Fi hotspotu palubnej kamery v nastaveniach telefónu.
4. Po úspešnom pripojení sa vráťte do aplikácie 70mai. Na stránke zariadenia pripojte palubnú kameru a prejdite na domovskú stránku palubnej kamery. Môžete si pozrieť živé video a nakonfigurovať nastavenia palubnej kamery.



Naskenovaním stiahnete aplikáciu

Poznámka: Na pripojenie k Wi-Fi hotspotu autokamery pomocou mobilného telefónu je potrebný systém Android 5.0 a iOS 12.0 alebo vyšší.

Ak potrebujete ďalšiu pomoc s pripojením aplikácie, naskenujte QR kód a pozrite si inštruktážne video.



Skenovaním zobrazíte video

Príslušenstvo

Niektoré funkcie tohto produktu vyžadujú použitie špeciálneho príslušenstva. Naskenujte QR kód a skontrolujte kompatibilné modely a používateľské príručky k príslušenstvu.



1. GPS modul (model: GPS03, predáva sa samostatne): Slúži na umožnenie satelitného určovania polohy, zaznamenávania údajov o trase jazdy a ďalších funkcií.
2. Cúvacia kamera (model: Midrive RC15, súčasťou balenia): Používa sa na nahrávanie videa zozadu a na pomoc pri cúvaní.

Pre zaistenie kompatibility zariadenia a optimálneho používateľského zážitku sa odporúča používať originálne príslušenstvo značky 70mai.

Špecifikácie

Produkt: Dash Cam

Model: S410

Rozlíšenie predného fotoaparátu: 2560 × 1440

Rozlíšenie cúvacej kamery: 1920×1080

Vstup: 5V = 2,4A

Bezdrôtové pripojenie: Wi-Fi IEEE 802.11 b/g/n 2,4 GHz

Prevádzková frekvencia Wi-Fi: 2400 – 2483,5 MHz

Maximálny výstup Wi-Fi: ≤ 20 dBm

Informácie o súlade s predpismi

informácie o OEEZ



Všetky výrobky označené týmto symbolom sú odpad z elektrických a elektronických zariadení (OEEZ podľa smernice 2012/19/EÚ), ktorý by sa nemal miešať s netriedeným domovým odpadom. Namiesto toho by ste mali chrániť ľudské zdravie a životné prostredie odovzdaním odpadu z elektrických a elektronických zariadení na určenom zbernom mieste na recykláciu odpadu z elektrických a elektronických zariadení, ktoré určila vláda alebo miestne úrady. Správna likvidácia a recyklácia pomôže predchádzať potenciálnym negatívnym dôsledkom pre životné prostredie a ľudské zdravie. Ďalšie informácie o umiestnení a podmienkach takýchto zberných miest získate od inštalatéra alebo od miestnych úradov.

EÚ vyhlásenie o zhode

CE

Výrobca týmto vyhlasuje, že toto zariadenie je v súlade s platnými smernicami a európskymi normami a ich zmenami. Úplné znenie vyhlásenia o zhode EÚ je k dispozícii na nasledujúcej internetovej adrese: <https://help.70mai.asia/1193.html>

Služba: help@70mai.com

Pre viac informácií navštívte stránku www.70mai.com

Výrobca: 70mai Co., Ltd.

Adresa: Izba 2220, budova 2, č. 588 Zixing Road, okres Minhang, Šanghaj, Čína